

YART Formula

SETTING SHEET

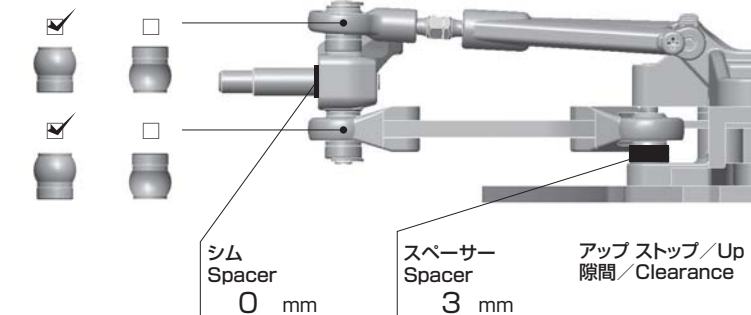
※基本セット

- 環境 インドア アウトドア
- 路面 アスファルト カーペット
- グリップ 高い 普通 低い
- 路面状況 フラット バンビー

- 気温 °C
- 湿度 %

FRONT

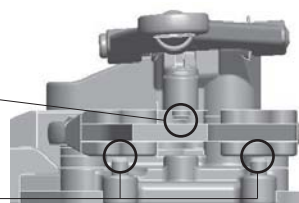
スペーサー ポジション / Spacer Position



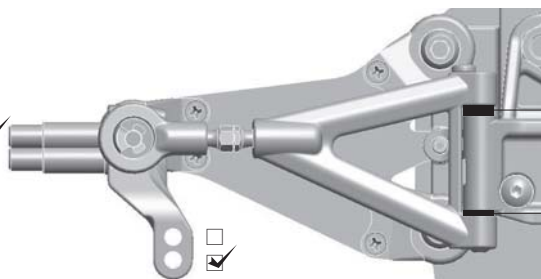
- ダイレクト / Direct
- クランク / Crank



ダウンストップ / Down Stop 隙間 / Clearance 0.5 mm



- インライン / Inline
- トレール 4mm / Trail



フロント スペーサー / リア スペーサー

	Front Spacer	Rear Spacer	
<input type="checkbox"/>	⌘ × 4	-	0°
<input type="checkbox"/>	⌘ × 3	⌘ × 1	1.5°
<input checked="" type="checkbox"/>	⌘ × 2	⌘ × 2	3.1°
<input type="checkbox"/>	⌘ × 1	⌘ × 3	4.6°
<input type="checkbox"/>	-	⌘ × 4	6.1°

車高 Ride Height 4 mm

トレッド Tread
 ワイド / Wide
 ナロー / Narrow

キャンバー Camber Angle 1°

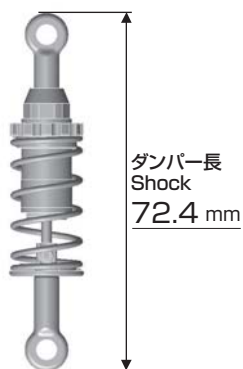
トー角 Toe Angle OUT 1°

メモ / Notes

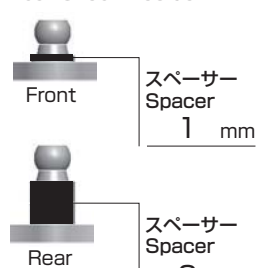
インナー
 アジャストスクリュー
 ロアアームに接触

REAR

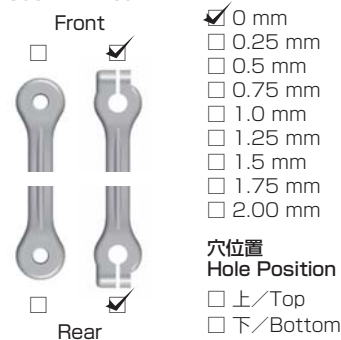
ライドハイト Ride Height



リヤショック ポジション Rear Shock Position



サスリンク ロッド Sus Link Rod



車高 Ride Height 4 mm

トレッド Tread
 ワイド / Wide
 ナロー / Narrow

メモ / Notes

ショック / shock absorber

ピッチ / Pitch

オイル / Oil 500

スプリング Spring ブラック

ロール / Roll

オイル / Oil 500

サイドスプリング Side Spring

ゴールド

OTHER

モーター Motor

進角 Timing

スパークギア Spur Gear

ピニオンギア Pinion Gear

ボディ Body

ボディマウント ポジション 前 / Front 後 / Rear
Body Mount Position

ウイング 前 / Front 後 / Rear
Wing

バッテリー / ポジション Battery / Position

スピードコントローラー Electric Speed Controller

SCセッティング SC Setting

サーボ Servo

受信機 Receiver

送信機 Transmitter

ステアリング エキスポ Steering Expo

ブレーキエンドポイント Brake E.P.

スロットル エキスポ Throttle Expo

FRONT

タイヤ / Tire

直径 / Diameter

ホイール / Wheel

トラクション / Tire Treatment

塗り巾

FL	FR
----	----

時間 / Time

REAR

タイヤ / Tire

直径 / Diameter

ホイール / Wheel

トラクション / Tire Treatment

塗り巾

RL	RR
----	----

時間 / Time