

# BOSS

## SETTING SHEET

DRIVER \_\_\_\_\_ DATE \_\_\_\_\_

### CIRCUIT

- 環境  インドア  アウトドア
- 路面  アスファルト  コンクリート  カーペット
- グリップ  高い  普通
- 路面状況  フラット  バンピー

### FRONT

フロントデフ / Front Diff

- デフ Diff
- スプール Spool
- ワンウェイ One-way

1 2 3 4 5 6

mm

デフ Diff

- 低 / Low
- 高 / High

ホイールハブ Wheel Hubs

- 4.5 mm
- 5.0 mm
- 5.5 mm

ステアリングブロック Steering Block

mm

バンブステア Bump Steer

mm

センターリンク / Center Link

mm

ホイールベース / Wheelbase

mm

↑FRONT

スペーサー Spacer

FF mm

FR mm

サスブロック Sus Block

FF mm

FR mm

車高 Ride Height	mm
キャンバー Camber Angle	°
キャスター Caster Angle	°
スタビ / Sway Bar	1.0 1.1 1.2 1.3 1.4 1.5 1.6 mm
ドループ / Droop	アウターピン中心 mm
	サスアーム外下 mm
トー角 Toe Angle	°

ショック / shock absorber	オイル / Oil
ピストン / Piston	1 2 3 穴 / Holes mm
スプリング Spring	
ブラダー Bladder	
リバウンド Rebound	%
メモ / Notes	

### REAR

1 2 3 4 5 6

mm

mm

ホイールハブ Wheel Hubs

- 4.5 mm
- 5.0 mm
- 5.5 mm

デフ Diff

- 低 Low
- 高 High

ホイールベース / Wheelbase

mm

↑FRONT

スペーサー Spacer

RF mm

RR mm

サスブロック Sus Block

RF mm

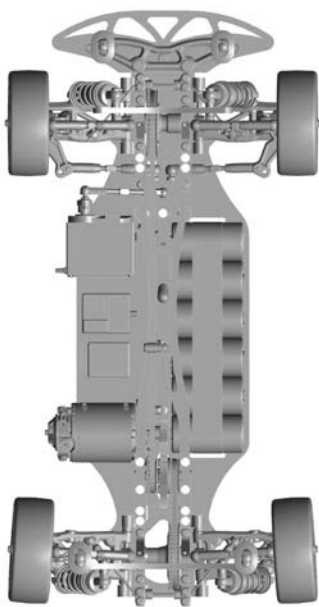
RR mm

車高 Ride Height	mm
キャンバー Camber Angle	°
キャスター Caster Angle	°
スタビ / Sway Bar	1.0 1.1 1.2 1.3 1.4 1.5 1.6 mm
ドループ / Droop	アウターピン中心 mm
	サスアーム外下 mm
トー角 Toe Angle	°

ショック / shock absorber	オイル / Oil
ピストン / Piston	1 2 3 穴 / Holes mm
スプリング Spring	
ブラダー Bladder	
リバウンド Rebound	%
メモ / Notes	

### OTHER

モーター Motor	
スパーギア Spur Gear	95 96 97 101 102 103 T その他 T
ピニオンギア Pinion Gear	T
ギア比 Gear Ratio	:
ボディ Body	
ウイング Wing	
バッテリー Battery	
アンプ ESC	



FRONT		
タイヤ / Tire		
硬度 / Compound		
インナー / Insert		
ホイール / Wheel		
トラクション / Tire Treatment		
塗り巾	FL	FR

REAR		
タイヤ / Tire		
硬度 / Compound		
インナー / Insert		
ホイール / Wheel		
トラクション / Tire Treatment		
塗り巾	RL	RR