

# BOSS

## SETTING SHEET

DRIVER 海野 幸次郎 DATE 2009.04.09

CIRCUIT 谷田部アリーナ

- 環境  インドア  アウトドア
- 路面  アスファルト  コンクリート  カーペット
- グリップ  高い  普通
- 路面状況  フラット  バンピー

FRONT

**フロントデフ / Front Diff**

デフ Diff

スプール Spool

ワンウェイ One-way

1 2 3 4 5 6

1.0 mm

**デフ Diff** ※注1

低 / Low

高 / High

**ステアリングブロック Steering Block**

**ホイールハブ Wheel Hubs**

4.5 mm

5.0 mm

5.5 mm

**バンブステア Bump Steer**

0 mm

**センターリンク / Center Link**

0.5 mm

**ホイールベース / Wheelbase**

0.5 mm

**スペーサー Spacer**

FF 0 mm

FR 0 mm

**サスブロック Sus Block**

FF 43.5 mm

FR 43.5 mm

車高 Ride Height	4.0 mm
キャンバー Camber Angle	2.0 °
キャスター Caster Angle	4.0 °
スタビ / Sway Bar	1.0 1.1 1.2 ①.3 1.4 1.5 1.6 mm
ドループ / Droop	アウターピン中心 10.5 mm サスアーム外下 mm
トー角 Toe Angle	0 °

ショック / shock absorber	オイル / Oil
	YOKOMO #400
ピストン / Piston	1 2 ③ 穴 / Holes 1.0 mm
スプリング Spring	YOKOMO GREEN
ブラダー Bladder	YS-8HD HPタイヤフラム
リバウンド Rebound	100 %
メモ / Notes	デフの高さ ※注1 ・コントロールタイヤの時→高 ・36R+039Mの時→低

REAR

1 2 3 4 5 6

0.75 mm

0 mm

**ホイールハブ Wheel Hubs**

4.5 mm

5.0 mm

5.5 mm

**デフ Diff**

低 Low

高 High

**ホイールベース / Wheelbase**

2.0 mm

**スペーサー Spacer**

FF 0 mm

FR 0 mm

**サスブロック Sus Block**

FF 42.0 mm

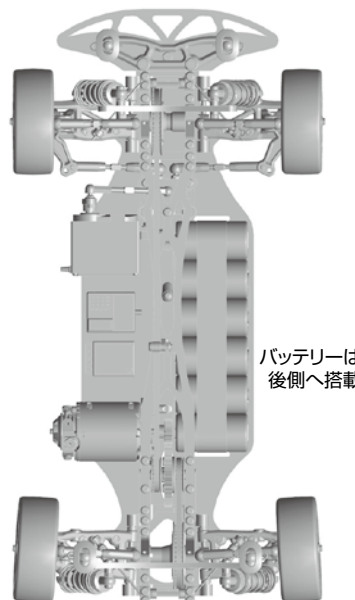
FR 47.1 mm

車高 Ride Height	4.0 mm
キャンバー Camber Angle	2.0 °
キャスター Caster Angle	°
スタビ / Sway Bar	1.0 ①.1 1.2 1.3 1.4 1.5 1.6 mm
ドループ / Droop	アウターピン中心 10.0 mm サスアーム外下 mm
トー角 Toe Angle	3.5 °

ショック / shock absorber	オイル / Oil
	YOKOMO #300
ピストン / Piston	1 2 ③ 穴 / Holes 1.0 mm
スプリング Spring	YOKOMO PINK
ブラダー Bladder	YS-8HD HPタイヤフラム
リバウンド Rebound	100 %
メモ / Notes	

OTHER

モーター Motor	YOKOMO MAXストック SR 23T 回転型
スパークギア Spur Gear	⑨5 96 97 101 102 103 T その他 T
ピニオンギア Pinion Gear	41 T
ギア比 Gear Ratio	4.63 : 1
ボディ Body	チームボンバー ダッジストラトス タイプA 軽量
ウイング Wing	チームボンバー HD ウイング
バッテリー Battery	YOKOMO IB4600 EX (5セル)
アンプ ESC	YOKOMO VFS-1 CompetitionⅢ MASAMI MODEL



FRONT	
タイヤ / Tire	谷田部コントロールタイヤ またはSOREX 36R
硬度 / Compound	36R
インナー / Insert	コントロールインナー またはYOKOMO 039M
ホイール / Wheel	YOKOMO スーパープレジジョン
トラクション / Tire Treatment	パラゴン FXII
塗り巾	FL FR

REAR	
タイヤ / Tire	谷田部コントロールタイヤ またはSOREX 36R
硬度 / Compound	36R
インナー / Insert	コントロールインナー またはYOKOMO 039M
ホイール / Wheel	YOKOMO スーパープレジジョン
トラクション / Tire Treatment	パラゴン FXII
塗り巾	RL RR