

BOS

SETTING SHEET

DRIVER 海野 幸次郎 DATE 2009.07.11

CIRCUIT 川場RCプラザ

- 環境 インドア アウトドア
- 路面 アスファルト コンクリート カーペット
- グリップ 高い 普通
- 路面状況 フラット パンピー

FRONT

フロントデフ/ Front Diff

デフ Diff
 スプール Spool
 ワンウェイ One-way

1 2 3 4 5 6

0 mm
1.0 mm

デフ Diff
 低/Low
 高/High

ステアリングブロック Steering Block

ホイールハブ Wheel Hubs
 4.5 mm
 5.0 mm
 5.5 mm

バンブステア Bump Steer
0 mm

センターリンク/ Center Link
0.5 mm

ホイールベース/ Wheelbase
1.0 mm

スペーサー Spacer
FF 0.5 mm
FR 0.5 mm

サスブロック Sus Block
FF 43.5 mm
FR 43.5 mm

車高 Ride Height	4.5 mm
キャンバー Camber Angle	1.5 ° <small>(セッティングホイールで計測)</small>
キャスター Caster Angle	4.0 °
スタビ/ Sway Bar	1.0 1.1 1.2 1.3 (1.4) 1.5 1.6 mm
ドループ/ Droop	アウターピン中心 10.0 mm サスアーム外下 mm
トー角 Toe Angle	アウト0.5 °

ショック/ shock absorber	オイル/ Oil アソシ #50
ピストン/ Piston	1 2 (3) 穴/ Holes 1.0 mm
スプリング Spring	YOKOMO オレンジ
ブラダー Bladder	HDダイヤフラム
リバウンド Rebound	50 %
メモ/ Notes	Oリングはクリアーを1個で使用

REAR

ZC-206SHS

1 2 3 4 5 6

0 mm
0.5 mm

ホイールハブ Wheel Hubs
 4.5 mm
 5.0 mm
 5.5 mm

デフ Diff
 低 Low
 高 High

BDM用スタビ

ホイールベース/ Wheelbase
2.0 mm

スペーサー Spacer
FF 1.0 mm
FR 1.0 mm

サスブロック Sus Block
FF 42.0 mm
FR 46.4 mm

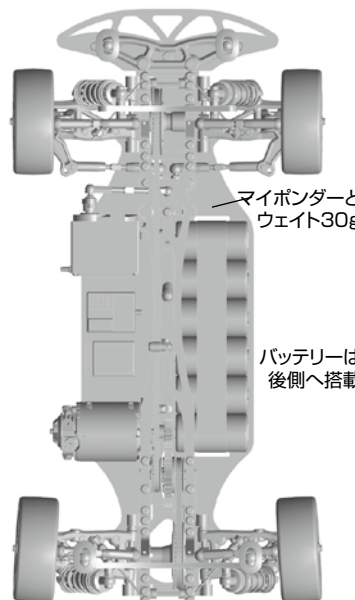
サスアームはBD-008RG1
2.5 mm

車高 Ride Height	4.5 mm
キャンバー Camber Angle	1.5 ° <small>(セッティングホイールで計測)</small>
キャスター Caster Angle	0 °
スタビ/ Sway Bar	1.0 1.1 (1.2) 1.3 1.4 1.5 1.6 mm
ドループ/ Droop	アウターピン中心 9.0 mm サスアーム外下 mm
トー角 Toe Angle	3.0 °

ショック/ shock absorber	オイル/ Oil アソシ #40
ピストン/ Piston	1 2 (3) 穴/ Holes 1.0 mm
スプリング Spring	YOKOMO ピンク
ブラダー Bladder	HDダイヤフラム
リバウンド Rebound	%
メモ/ Notes	※リアスタビはBDM用ロングタイプ ※サスアームはBD-008RG1 (39.5mm)

OTHER

モーター Motor	YOKOMO World MAX EX19T
スパーギア Spur Gear	(95) 96 97 101 102 103 T その他 T
ピニオンギア Pinion Gear	37 T
ギア比 Gear Ratio	5.13: 1
ボディ Body	Team BOMBER ダッジタイプA、又はALEX LX-250を路面によって使い分け
ウィング Wing	YOKOMO くらくら3.1
バッテリー Battery	YOKOMO X4600IB EX (5セル)
アンプ ESC	YOKOMO VFS-1コンペ3 マサミモデル



FRONT	
タイヤ/ Tire	SOREX
硬度/ Compound	36Rまたは40R
インナー/ Insert	ヨコモE039M
ホイール/ Wheel	ヨコモ スーパープレジジョン
トラクション/ Tire Treatment	Sodo#1 パラゴン FXII
塗り巾	FL FR

REAR	
タイヤ/ Tire	SOREX
硬度/ Compound	36Rまたは40R
インナー/ Insert	ヨコモE039M
ホイール/ Wheel	ヨコモ スーパープレジジョン
トラクション/ Tire Treatment	Sodo#1 パラゴン FXII
塗り巾	RL RR